

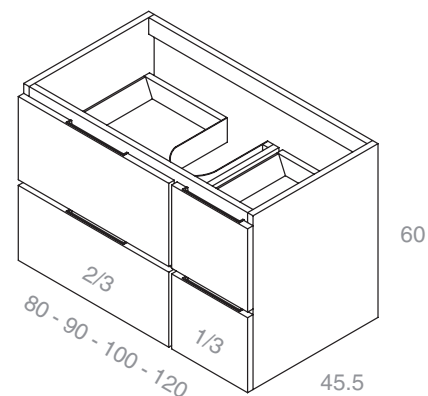
## MOD. 6

2+2 cajones H60 / 2 + 2 drawers H60 / 2 + 2 tiroirs H60

ENCIMERAS ADAPTABLES A LOS MODELOS 6  
ADAPTABLE WORKTOPS TO MODELS 6  
PLANS ADAPTABLES AUX MODÈLES 6

Grosor de la encimera / Worktop thickness / Épaisseur du plan: 1,5 cm.

MEDIDAS / SIZES / MESURES	MODELO / MODEL / OPTIONS	MOD5	MOD6
81/91/101/121 X 46	CURVE	X	X
81/91/101/121 X 46	URBAN-seno centrado	X	X
121 X 46	URBAN-seno desplazado	X	X
121 X 46	URBAN-seno doble	X	X
81/91/101/121 X 46	COVER-seno centrado	X	X
121 X 46	COVER-seno desplazado	X	X
121 X 46	COVER-seno doble	X	X
81/91/101/121 X 46	LOFT-seno centrado	X	X
121 X 46	LOFT-seno desplazado	X	X
121 X 46	LOFT-seno doble	X	X
81/91/101/121 X 46	FORMA-seno centrado	X	X
121 X 46	FORMA-seno desplazado	X	X
121 X 46	FORMA-seno doble	X	X
81/91/101/121 X 46	VOLTA-seno centrado	X	X
121 X 46	VOLTA-seno desplazado	X	X
121 X 46	VOLTA-seno doble	X	X
81/91/101/121 X 46	EVO-seno centrado	X	X
121 X 46	EVO-seno desplazado	X	X
121 X 46	EVO-seno doble	X	X
81/91/101/121 X 46	DUNA-seno centrado	X	X
121 X 46	DUNA-seno desplazado	X	X
101/121 X 46	MAXUS-seno centrado	X	X



## MOD. 6

2+2 cajones H60 / 2 + 2 drawers H60 / 2 + 2 tiroirs H60

ENCIMERAS ADAPTABLES A LOS MODELOS 6  
ADAPTABLE WORKTOPS TO MODELS 6  
PLANS ADAPTABLES AUX MODÈLES 6

Grosor de la encimera / Worktop thickness / Épaisseur du plan: 5 cm.

MEDIDAS / SIZES / MESURES	MODELO / MODEL / OPTIONS	MOD5	MOD6
81/91/101/121 X 46	CURVE		
81/91/101/121 X 46	URBAN-seno centrado	X	X
121 X 46	URBAN-seno desplazado	X	X
121 X 46	URBAN-seno doble	X	X
81/91/101/121 X 46	COVER-seno centrado	X	X
121 X 46	COVER-seno desplazado	X	X
121 X 46	COVER-seno doble	X	X
81/91/101/121 X 46	LOFT-seno centrado	X	X
121 X 46	LOFT-seno desplazado	X	X
121 X 46	LOFT-seno doble	X	X
81/91/101/121 X 46	FORMA-seno centrado	X	X
121 X 46	FORMA-seno desplazado	X	X
121 X 46	FORMA-seno doble	X	X
81/91/101/121 X 46	VOLTA-seno centrado	X	X
121 X 46	VOLTA-seno desplazado	X	X
121 X 46	VOLTA-seno doble	X	X
81/91/101/121 X 46	EVO-seno centrado	X	X
121 X 46	EVO-seno desplazado	X	X
121 X 46	EVO-seno doble	X	X
81/91/101/121 X 46	DUNA-seno centrado	X	X
121 X 46	DUNA-seno desplazado	X	X
101/121 X 46	MAXUS-seno centrado	X	X

